

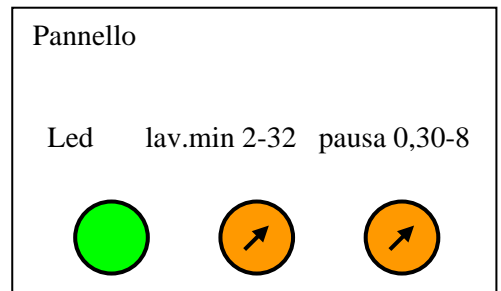
Scheda Tecnica Elettropompe per grasso, modello con centralina.

Caratteristiche

Codice	LP 2011.....
Motore	Elettrico
Tensione	12 VDC e 24 VDC
Giri/min	20
Assorbimento	0,8 A (a 300 bar e 20° C)
Protezione	IP – 65
Serbatoio	materiale plastico trasparente
Capacità serbatoio	Kg.1,5-1,8-2,2-2,7
Pressione max	300 bar
N° di mandate	da 1 a 3
Pompante (portata fissa)	0,22 cm ³ /corsa
Portata max	264 cm ³ /h (per pompante)
Temp. di esercizio	-30 +80° C
Attacco caricamento	ingrassatore (DIN 71412)
Attacchi di mandata	tubo Ø6
Cavo di aliment.	L= 6 m.
Lubrificante	Grasso NLGI 2 max

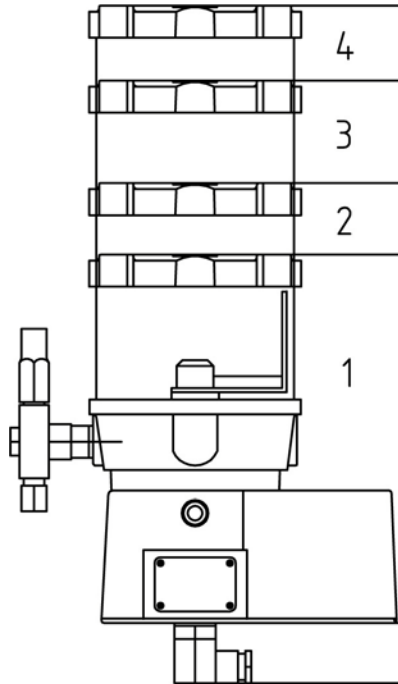
Apparecchiatura elettronica di comando

Tensione	10 – 30 V
Corrente	6 A (carico max)
Temperatura	-30 +70° C
Funzione	pausa – lavoro
Tempo di lavoro	regolabile da 2 a 32 min.
Tempo di pausa	regolabile da 30 min. a 8 ore

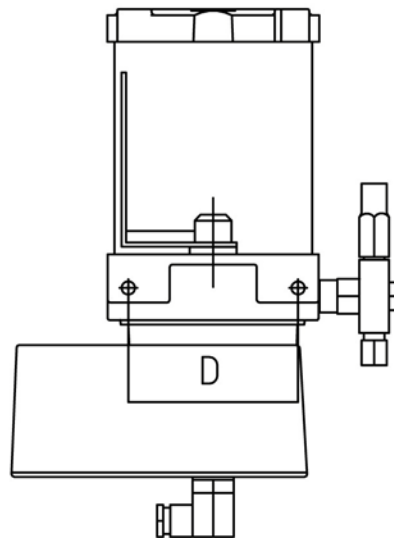
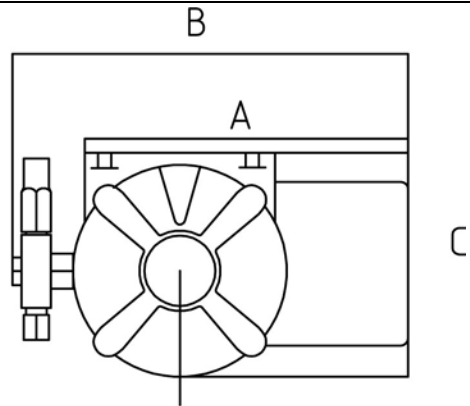


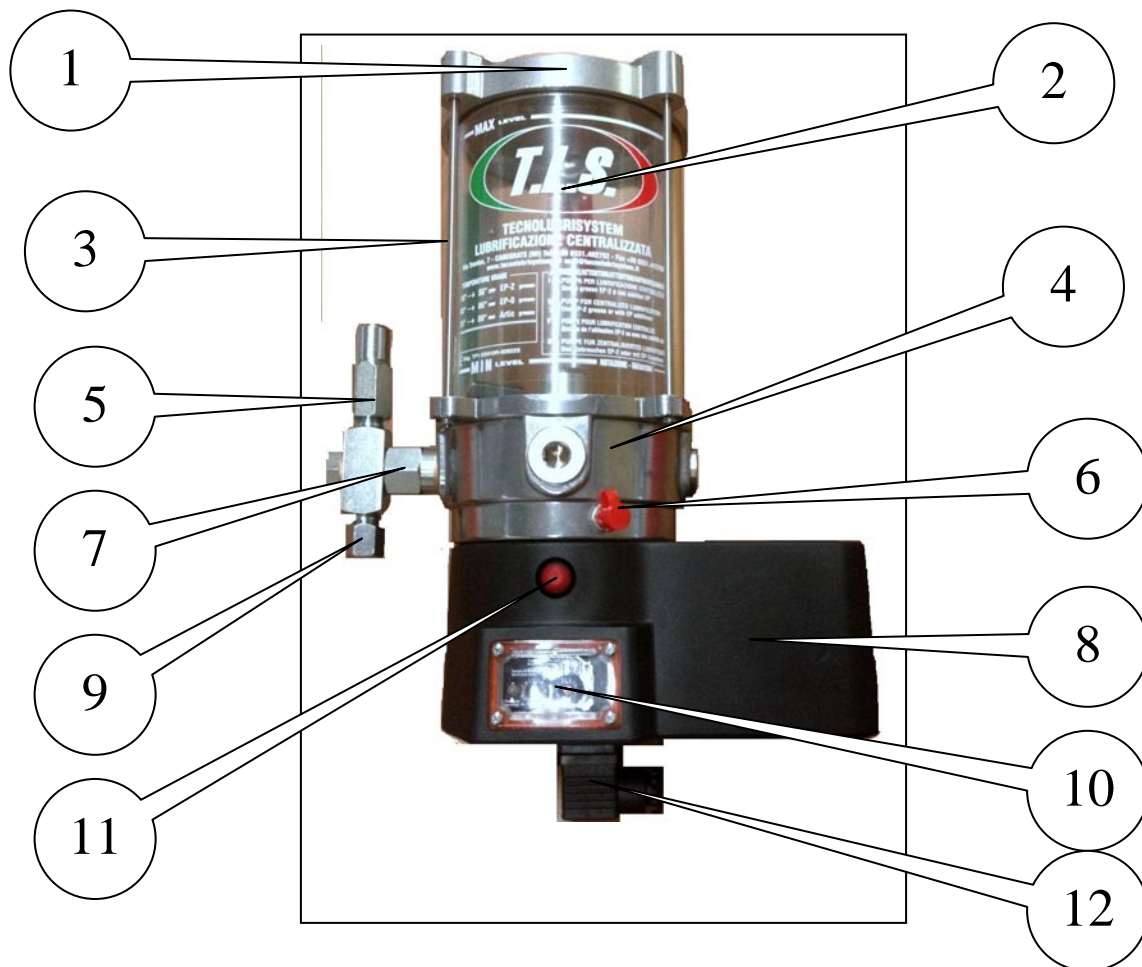
Dimension

H	335 mm Pump kg.1,5 365 mm Pump kg.1,8 385 mm Pump kg.2,2 435 mm Pump kg.2,7
A	250 mm 310 mm With piston pompant
B	310 mm
C	130 mm Assembly holes



H





POS.	DESCRIZIONE
1	COPERCHIO POMPA IN ALLUMINIO
2	SERBATOIO IN POLICARBONATO ANTIURTO Kg.2,5-Kg.3,5-Kg.4-Kg.6-Kg.10
3	TIRANTI IN ACCIAIO INOX
4	CORPO POMPA IN ALLUMINIO CON VERNICIATURA EPOSSIDICA E ABS
5	VALVOLA PRESSIONE MASSIMA 300 BAR
6	CARICAMENTO GRASSO CON INGRASSATORE ¼ DIN 71412
7	POMPANTE IN ACCIAIO TEMPRATO cm3 0,22-0,15-0,10 A CORSA
8	MOTORE ELETTRICO 12/24 V AC/DC ASSORBIMENTO NOMINALE 1A 12V-0,7A 24V
9	ATTACCO DI MANDATA TUBO 6 STANDARD-TUBO 8 A RICHIESTA
10	TEMPORIZZATORE ANALOGICO CON LED DI CONTROLLO
11	PULSANTE DI LUBRIFICAZIONE MANUALE
12	CONNETTORE DI ALIMENTAZIONE E SEGNALI
	PROTEZIONE IP56
	GIRI MOTORE AL MINUTO 20
	Tubo 6 standard-Tubo 8 a richiesta
	CAVO LUNGHEZZA 6 mt. Standard
	DENSITA' Grasso NGLI 000-2
	VISCOSITA' OLIO 46cSt
	UMIDITA' RELATIVA MAX 90%
	LIVELLO DI PRESSIONE SONORA < 70 db(A)
	TEMPERATURA DI ESERCIZIO -30+80 C°